



LEMUS

EST. 2014 CPH

NOVA



www.lemus.dk



[lemussound](https://www.facebook.com/lemussound)



[lemus_dk](https://www.instagram.com/lemus_dk)

Kære kunde,

*Mange tak for dit køb.
For bedste performance, bedes
denne manual læses grundigt
igennem inden brug.*

English instructions p. 30



Der er kredset ekstra meget om lyden, som har en fantastisk dynamik og bund, der vil gøre denne trådløse lampehøjtaler til dit fortrukne element til de hyggelige stunder. Du kan sågar tilslutte to Lemus Nova højtalere med hinanden og skabe et endnu bedre lydbillede med stereo-effekt.

Spred, del og lyt til din yndlingsmusik med denne multifunktionelle og transportable Bluetooth højtaler.

Sikkerhed

1. Venligst juster lydstyrken korrekt for at undgå overdreven udgangseffekt, hvilket kan give høreskader og forværre højtalerens kvalitet.

2. Venligst hold enheden væk fra fugt og vand, regnvand, sand, varmekilder, magnetiske- og elektriske felter eller enhver beholder med væske eller damp.

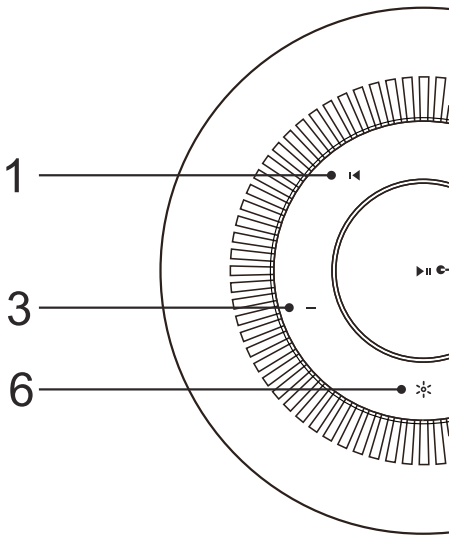
3. Rengør denne enhed med en klud i stedet for alkohol eller benzin-holdigt opløsningsmiddel.

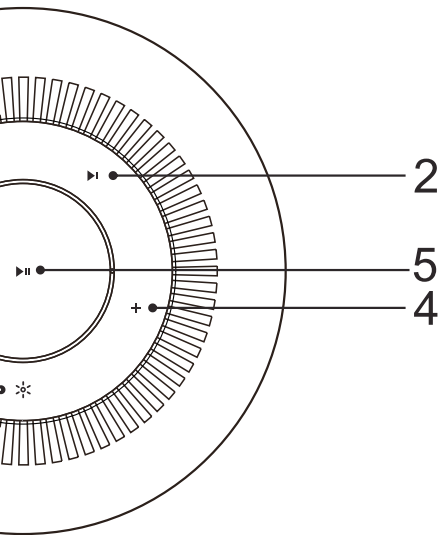
4: Vær opmærksom på kanter, ujævne overflader eller lign. som kan gøre mulig skade.

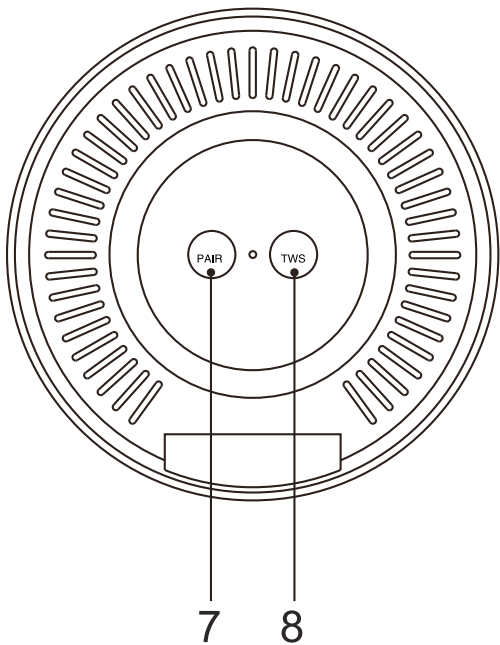
5: Venligst ikke tilpas eller forsøg, at reparere højttaleren selv. Dette kan give elektrisk chok, gå i brand eller ødelægge højttaleren og garantien vil ophøre.

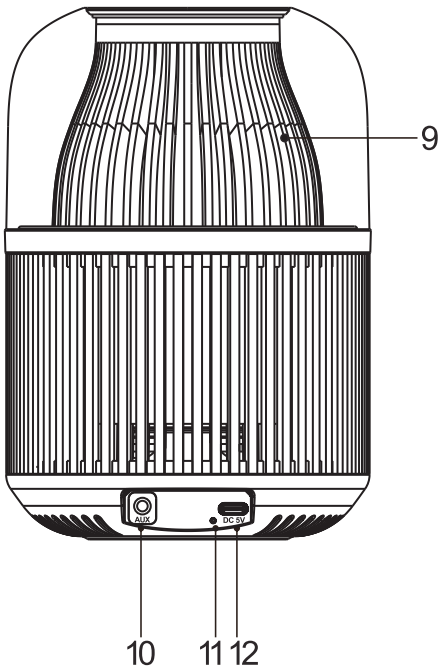
Indeholder

- Lemus Nova
- Lyd kabel
- Brugermanual
- USB-C kabel









1. ◀ Knap

- I Bluetooth mode: Skift til forrige nummer.

2. ▶ Knap

- I Bluetooth mode: Skift til næste nummer

3. – Knap

- Tryk på knappen for at sænke volumen

4. + Knap

- Tryk på knappen for at øge volumen

5. ▶|| Knap

- Tryk og hold knappen nede for at tænde eller slukke højttaleren.
- Tryk kort for at pause/play

6. ✨ Button

- Tryk på denne knap for at tænde LED-lyset on/off mens højttaleren er tændt.

7. Pair Button

- Tryk og hold knappen nede for at afbryde den nuværende bluetooth-forbindelse og start parringmode.

8. TWS Button

- Tryk for at afbryde eller forbinde TWS forbindelse.

9. LED-lys

10. Aux Jack

11. Batteri indikator

Rød = oplader

Grøn = fuldt opladt

12. USB-C opladning

Opladning:

Denne enhed fungerer på et indbygget Li-ion-batteri, der kan genoplades med en USB strømadapter (ikke inkluderet) med en udgang på DC 5V / 1A og op.

** Vær opmærksom på at indsætte det medfulgte kabel korrekt i højttaleren, så indgangen til opladning ikke bliver beskadiget.*

Opladning første gang:

**Oplad højttaleren 100% inden brug første gang*

1) Oplad det indbyggede Li-ion batteri mindst 3 timer inden brug første gang.

2) Batteriopladningsindikatoren lyser rødt under opladning og lyser grønt, når enheden er fuldt opladet.

Tag USB-C kablet ud af højttaleren, når batteriet er fuldt opladet.

Genopladning:

Når det interne batterikapacitet er meget lav, blinker LED-lyset rødt for at minde dig om at genoplade batteriet.

Bemærkninger:

1. Opladningstiden varierer, hvis du lytter til musik, mens du oplader det interne batteri. Vi anbefaler, at du slukker for højttaleren under opladningsprocessen, da brug under opladning kan skade enhederne.

2. Det genopladelige batteri skal bruges med jævne mellemrum for maksimal ydelse og længere batterilevetid. Hvis du ikke bruger

højttaleren så ofte, skal du sørge for at genoplade batteriet mindst en gang om måneden for at sikre, at det interne batteri fungerer korrekt.

OBS:

- Batterier må ikke brændes eller begravnes.
- Ødelæg ikke batteriet
- Afmonter ikke batteriet
- Li-ion batterier skal genanvendes. Må ikke bortskaffes skraldespanden.
- Oplad batterierne på en brandsikker overflade og væk fra brandfarlige genstande eller væsker.

- Batteriet skal ALDRIG efterlades uden opsyn under opladning.
- Kun voksne skal oplade batterierne.
- Frakobl opladeren, når batteriet er opladet eller ikke er i brug.

Tænd / sluk:

1. Tryk og hold ►|| knappen nede på toppen af enheden, der høres en stemme, i mellemtiden lyser LED-lampen.
2. Tryk på ►|| knappen og hold den nede for at slukke for enheden, LED-lampen skifter til rød farve og slukkes derefter.

TWS-forbindelse:

Denne funktion er kun tilgængelig med flere Lemus Nova.

1. Tænd for begge højttalere, og sørg for, at begge enheder ikke er tilsluttet andre enheder via Bluetooth.

2. Tryk på TWS-knappen i bunden af en hvilken som helst Lemus Nova-højttaler og masterhøjttaleren vil sige bip. Når par og når parring er udført med succes, stopper LED-lyset på den tilsluttede slaveenhed med at blinke, og der lyder en bipsekvens.

Masterenheden, der stadig blinker LED-lys, og venter på at parre Bluetooth, skal du oprette forbindelse til din afspilningsenhed. Nu kan disse to enheder afspilles og styres synkront under Bluetooth-afspilningstilstand.

3. Tryk på TWS-knappen igen for at afbryde den aktuelle TWS-forbindelse, lysdioden for den tilsluttede slaveenhed blinker og et signal om lydsekvens.

Bemærk:

1) Enheden, der trykkes på TWS-knappen, vil være standard som masterenhed i Venstre kanal,

slaveenhed er Højre kanal.

2) TWS-funktion fungerer kun på det samme modelnummer med dette produkt.

Bluetooth:

Hvis højttaleren aldrig før er parret med en Bluetooth-enhed, så følg disse steps.

1) Når højttaleren er tændt, er tilstanden Bluetooth. LED-lampen lyser i forskellige farver, og højttaleren er klar til at parre med din bluetooth enhed.

2. Aktivér Bluetooth på den kompatible enhed, og indstil den til at søge efter kompatible enheder.

3. Vælg højttaleren: "Lemus Nova" på listen over fundne enheder.

** Note: Kun én afspilningsenhed kan tilsluttes højttaleren. Hvis højttaleren allerede er tilsluttet en anden afspilningsenhed, vises højttaleren ikke på BT-valglisten.*

Når højttaleren er tændt og er i Bluetooth-tilstand, opretter højttaleren automatisk forbindelse til den sidst tilsluttede enhed.

** Hvis du ikke ønsker at bruge denne funktion, skal du frakoble din enhed fra højttaleren, når du er færdig med at bruge højttaleren.*

4. Hvis din enhed beder om en adgangskode, indtast "0000" og tryk på OK.

Hvis parring er udført med succes, høres en stemme, i mellemtiden stopper LED-lampen med at blinke og bliver varm gul.

Bluetooth - hvis parret før:

Du skal du følge parringsinstruktionerne nedenfor for at forbinde højttaleren med din Bluetooth-enhed.

1. Når højttaleren er tændt, vil højttaleren søge efter den sidst parrede enhed. Hvis enheden finder den parrede Bluetooth-enhed, høres en påmindelsesstemme, og LED-indikatoren lyser orange og holder op med at blinke.

2. Når du har parret med succes, kan du begynde at afspille musik fra din Bluetooth-enhed trådløst til højttaleren.

AUX:

1. Sæt den ene ende af 3,5 mm lydkablet (inkluderet) i hovedtelefon

eller udgangsstik på din afspiller, sæt den anden ende af kablet i enhedens AUX-IN-stik på højttaleren.

2. Tænd for den eksterne enhed, og afspil musik, podcast m.m.

3. Tryk på ►|| knappen og hold den nede for at tænde for højttaleren, LED-lampen lyser varm gul.

4. Volumeniveauet kan nu styres gennem hovedenheden. Betjen alle andre funktioner på den eksterne enhed som sædvanligt.

FEJLFINDING

Hvis du oplever vanskeligheder ved brugen af denne højttaler bedes du se følgende løsningsforslag.

Fejl: Højttaleren kan ikke tændes

Årsag: Batteriniveauet er for lavt.

Løsning: Genoplad højttalerens batteri.

Fejl: Ingen strøm

Årsag: USB-strømadapteren er ikke tilsluttet en stikkontakt

Løsning: Sæt USB-strømadapteren i en stikkontakt.

Fejl: Ingen lyd

Årsag 1: Batteriniveauet er for lavt.

Løsning 1: Genoplad batteriet.

Årsag 2: Lydstyrken er for lav.

Løsning 2: Øg lydstyrken.

Fejl: Intet lydssignal via Bluetooth.

Årsag 1: Højttaleren er ikke parret med højttaleren.

Løsning 1: Kontroller, om der forbindelse mellem Lemus Nova og den ønskede enhed. Hvis nødvendigt dan par med højttaleren igen.

Årsag 2: For lav lydstyrke

Løsning 2: Øg lydstyrken på højttaleren.

Fejl: Højtaleren kan ikke tilsluttes.

Årsag 1: Parring fungerer ikke

Løsning 1: Kontroller, om højtaleren understøtter A2DP-protokollen

Årsag 2: Enheden er slukket

Løsning 2: Tænd for højtaleren.

Årsag 3: Bluetooth er slået fra ved højtaleren.

Løsning 3: Tænd for Bluetooth-funktionen på enheden.

Årsag 4: Bluetooth-version understøttes ikke.

Løsning 4: Brug en anden afspilningsenhed.

Fejl: Dårlig lyd kvalitet fra en Bluetooth-enhed

Årsag: Bluetooth-enheden er næsten uden for højttalernes rækkevidde

Løsning: Flyt din Bluetooth-enhed tættere på højttaleren.

Fejl: To højttalere kan ikke parres med TWS

Årsag: En af disse til højttalere er allerede tilsluttet en ekstern Bluetooth-enhed.

Løsning: Deaktiver Bluetooth-forbindelser med den eksterne enhed, og tryk derefter kort på TWS-knappen på en af disse til højttalere.

SPECIFIKATIONER:

- POWER INPUT: DC 5V 1A
- BATTERY CAPACITY (INCLUDED):
3.7V 2000MAH
- RMS OUTPUT POWER: 9.5W
- MAX PLAY TIME: UP TO 12 HOURS
- FULLY CHARGE TIME: APPROX. 3
HOURS
- BLUETOOTH VERSION: 5.0
- BLUETOOTH OPERATION RANGE:
UP TO 10 METRES
- MAX. TRANSMISSION POWER: 4 DBM
- WORKING TEMPERATURE: 0°-35° C
- WORKING HUMIDITY: 20%~80%

ENGLISH

Lemus Nova combines light & sound together. Lemus Nova has a fantastic dynamic that will make this wireless lampspeaker your favourite item for the cosy moments. You can even connect two Lemus Nova speakers to each other and create an even better sound with stereo effect.

Safety

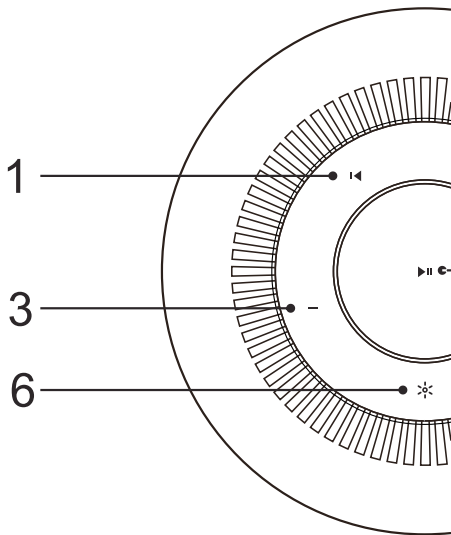
1. Please adjust the volume correctly to avoid excessive output power, which can cause hearing damage and aggravate the speakers quality.
2. Please keep the device away from moisture such as bathtub, washbowl, kitchen sink, laundry tub, swimming pool or basement. Please keep away from sand, heat sources, magnetic and electrical fields or any container with liquid.
3. Clean this unit with a cloth instead of alcohol or gasoline-containing solvent.

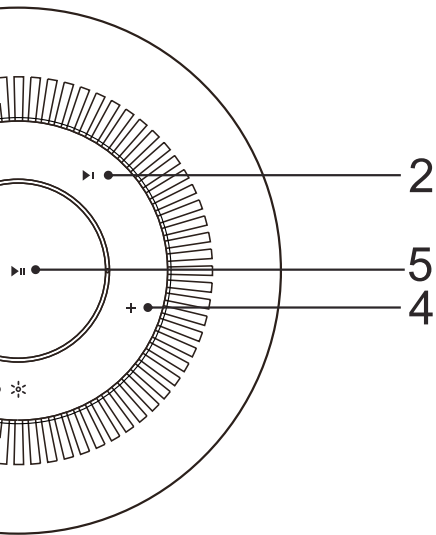
4: Pay attention to edges, uneven surfaces or similar that can do harm to the product.

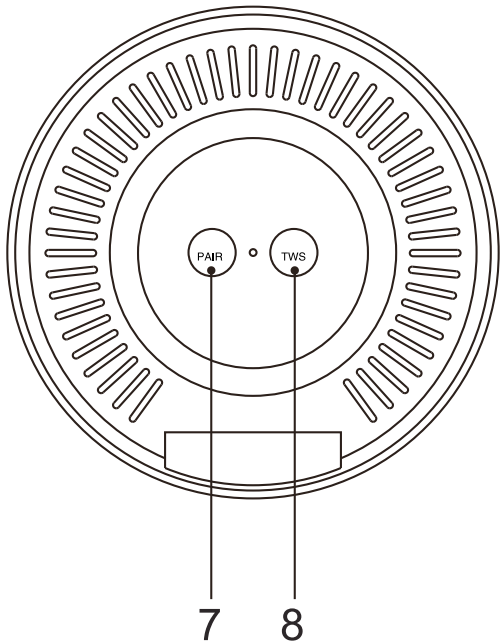
5: Please do not adjust or attempt to repair the speaker yourself. This could cause electric shock, fire, or damage to the product, and the warranty ends.

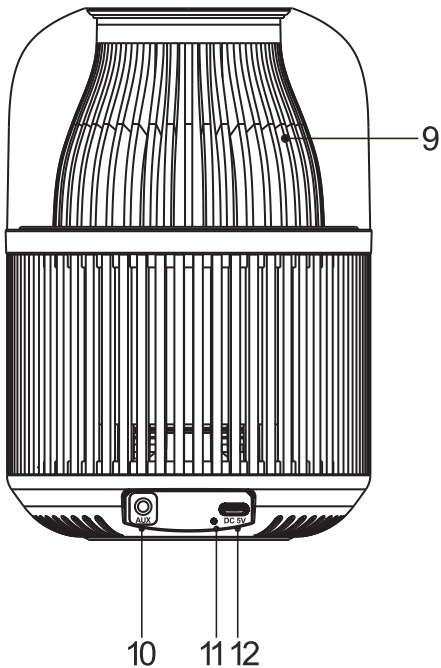
Contains

- Lemus Nova
- Audio cable
- User manual
- USB-C cable









1. **Button**

- In Bluetooth mode: press this button to return to the beginning of the current track or skip to the previous track.

2. **Button**

- In Bluetooth mode: press this button to skip to the next track.

3. **Button**

- Press this button to decrease the volume.

4. **Button**

- Press this button to increase the volume.

5. **Button**

- Press and hold this button to turn the unit on or off.
- Briefly press it to play/pause current playback.

6. **Button**

- Press this button to turn the LED light on/off while the unit is powered on.

7. Pair Button

- Press and hold this button to disconnect the current Bluetooth connection and initiate pairing. Press and hold this button again to connect the previous connection again.

8. TWS Button

- Press to disconnect and connect the TWS connection.

9. LED light

10. Aux-In Jack

11. Battery charging Indicator

Red =charging

Green= full charged

12. USB-C charging Socket

Charging:

This unit operates on a built-in Li-ion battery that can be recharged using a USB power adaptor (not included) with a rated output upwards of DC 5V/1A.

Make sure to insert the supplied **USB-C cable correctly into the speaker otherwise the charging input could be damaged.*

Charging the battery first time:

**Please charge the speaker 100% before taking it into use.*

- 1) Charge the built-in Li-ion battery a minimum of 3 hours prior to first use.
- 2) The battery charging indicator lights up red while charging and lights up green when the unit is fully charged. Unplug the USB cable from the speaker once the battery is fully charged.

Re-charging:

After prolonged use, the internal battery will discharge, affecting the unit's performance. When the internal battery capacity is very low, the LED light will flash red to remind you to recharge the battery.

Notes:

1. Charging time will vary if you are listening to music while charging the internal battery. We recommend you switch off the speaker power during the charging process.

2. Rechargeable batteries need to be cycled for maximum performance and

longer battery life. If you don't use the player often, be sure to recharge the battery at least once a month in order to keep the internal battery working properly.

Battery Note and Care:

- Do not burn or bury batteries.
- Do not puncture or crush.
- Do not disassemble.
- Li-ion batteries must be recycled. Do not dispose of in the trash.
- Charge batteries on a fireproof surface and away from flammable items or liquids.
- Batteries should NEVER be left

unattended while charging.

- Only adults should charge the batteries.
- Unplug the charger when the battery is charged or not in use.

Power on/off:

1. Press and hold the ►|| button on the top of the unit. This will trigger a voice prompt and turn on the LED light. 2. Press and hold the ►|| button again to turn off the unit, the LED light will change to red color and then turns off.

TWS Connection:

This function is only available if two of

these speakers have been purchased.

1. Turn on both two speakers and make sure both units haven't been connected to other source devices via Bluetooth.

2. Press the TWS button on the bottom of any one speaker which will, by default, become the master unit. A beep will sound. When the devices have been paired successfully, the LED light of the connected slave unit will stop flashing and a sequence of beeps will sound. The master unit's LED light will continue flashing while

it waits to pair via Bluetooth until you connect with your playback device. Now the two units can be played and controlled synchronously with a single device during Bluetooth playback mode.

3. Press the TWS button again to break the current TWS connection. The connected slave unit's LED light will flash, triggering a sequence of beeps.

Note:

1). The unit on which you pressed the TWS button will, by default, be the master unit and be placed in the Left channel. The slave unit will be in the

Right channel.

2). The TWS function only works units with same model numbers

Bluetooth:

If the speaker has never been paired with a Bluetooth device before, you need to follow the pairing instructions below to link the speaker with your Bluetooth device.

1. When the speaker is turned on, the default mode is Bluetooth. The LED light will light up in different colors when the speaker is ready to pair with your Bluetooth device.

2. Activate Bluetooth on the compatible device and set it to search for compatible devices.

3. Select the speaker name: "Lemus Nova" from the list of found devices.

**Note: Only one playback unit can be connected to the speaker. If the speaker is already connected to another playback unit, the speaker will not appear in the BT selection list.*

When the speaker is turned on and is in bluetooth mode, the speaker will automatically connect to the last connected device.

** If you don't want to use this function,*

disconnect your device from the speaker when you have finished using the speaker.

4. If your device asks for a password (depending on the device manufacturer, model, and software version), then enter the digits "0000" (four zeros) and press OK. If the pairing is successful, you will hear confirmation from the speaker and the LED light will stop flashing and instead turn into a warm yellow.

Bluetooth - if paired before:

1. After turning on the speaker, the speaker will search for the last paired device. The operating mode indicator

will flash in blue. If the unit finds the paired Bluetooth device, you will hear confirmation and the LED light will remain orange but stop flashing.

2. After successfully pairing, you can begin playing music from your Bluetooth device wirelessly to the speaker.

AUX:

1. Plug one end of the 3.5mm audio cable (included) into the headphone or line out jack on your player, plug the other end of cable into the unit's AUX-IN jack.

2. Turn on the external audio source

and play from your device.

3. Press and hold the button to turn on the speaker. The LED light will light up in a warm yellow.

4. The volume level can now be controlled through the main unit. Operate all other functions on the external device as usual.

Note: If you're connected to the line out jack of your external device, you only need to adjust the volume control of this speaker. If you're connected to the headphone jack of your external device, you may need to adjust the volume control of both your external device and the speaker to find the

most desirable volume setting.

Note: If you're connected to the Line out Jack of your external device, then you only need to adjust the volume control of this speaker. If you're connected to the Headphone Jack of your external device, then you may need to adjust the volume control of both your external device and this speaker to find the most desirable volume setting.

TROUBLESHOOTING GUIDE

Should you experience difficulties in the use of this player, please refer to the following solutions.

Fault: Speaker can't be powered on

Cause: The battery level is too low.

Solution: Recharge the battery.

Fault: No Charging

Cause: The USB power adapter is not plugged into a wall outlet

Solution: Plug the USB power adapter into a wall outlet

Fault: No Sound

Cause 1: The battery level is too low.

Solution 1: Recharge the battery.

Cause 2: Volume set too low.

Solution 2: Increase the volume.

Fault: No audio signal via the Bluetooth connection.

Cause 1: Speaker is not paired to the audio source.

Solution 1: Check whether a connection exists. If necessary, pair the speaker again to the audio source.

Cause 2: Volume too low
Increase the volume on the speaker

Solution 2: Increase the volume on the audio source.

Fault: Speaker can't be connected

Cause 1: Pairing does not work

Solution 1: Check whether the audio source supports the A2DP protocol

Cause 2: Audio source is switched off

Solution 2: Switch on the audio source

Cause 3: Bluetooth is switched off at the audio source.

Solution 3: Switch on the Bluetooth function in the audio source.

Cause 4: Bluetooth version is not supported.

Solution 4: Use a different playback unit.

Fault: Poor sound quality from a Bluetooth device

Cause: Bluetooth device is almost out of range of the speaker

Solution: Move your Bluetooth device closer to the speaker.

Fault: Two pieces speakers can't be TWS paired

Cause: One of these two speakers has already connected to an external Bluetooth device.

Solution: Disable the Bluetooth connection with the external device, and then short press the TWS button on either of these two speakers.

SPECIFICATIONS

- POWER INPUT: DC 5V 1A
- BATTERY CAPACITY (INCLUDED):
3.7V 2000MAH
- RMS OUTPUT POWER: 9.5W
- MAX PLAY TIME: UP TO 12 HOURS
- FULLY CHARGE TIME: APPROX. 3 HOURS
- BLUETOOTH VERSION: 5.0
- BLUETOOTH OPERATION RANGE:
UP TO 10 METRES
- MAX. TRANSMISSION POWER: 4 DBM
- WORKING TEMPERATURE: 0°-35° C
- WORKING HUMIDITY: 20%~80%

